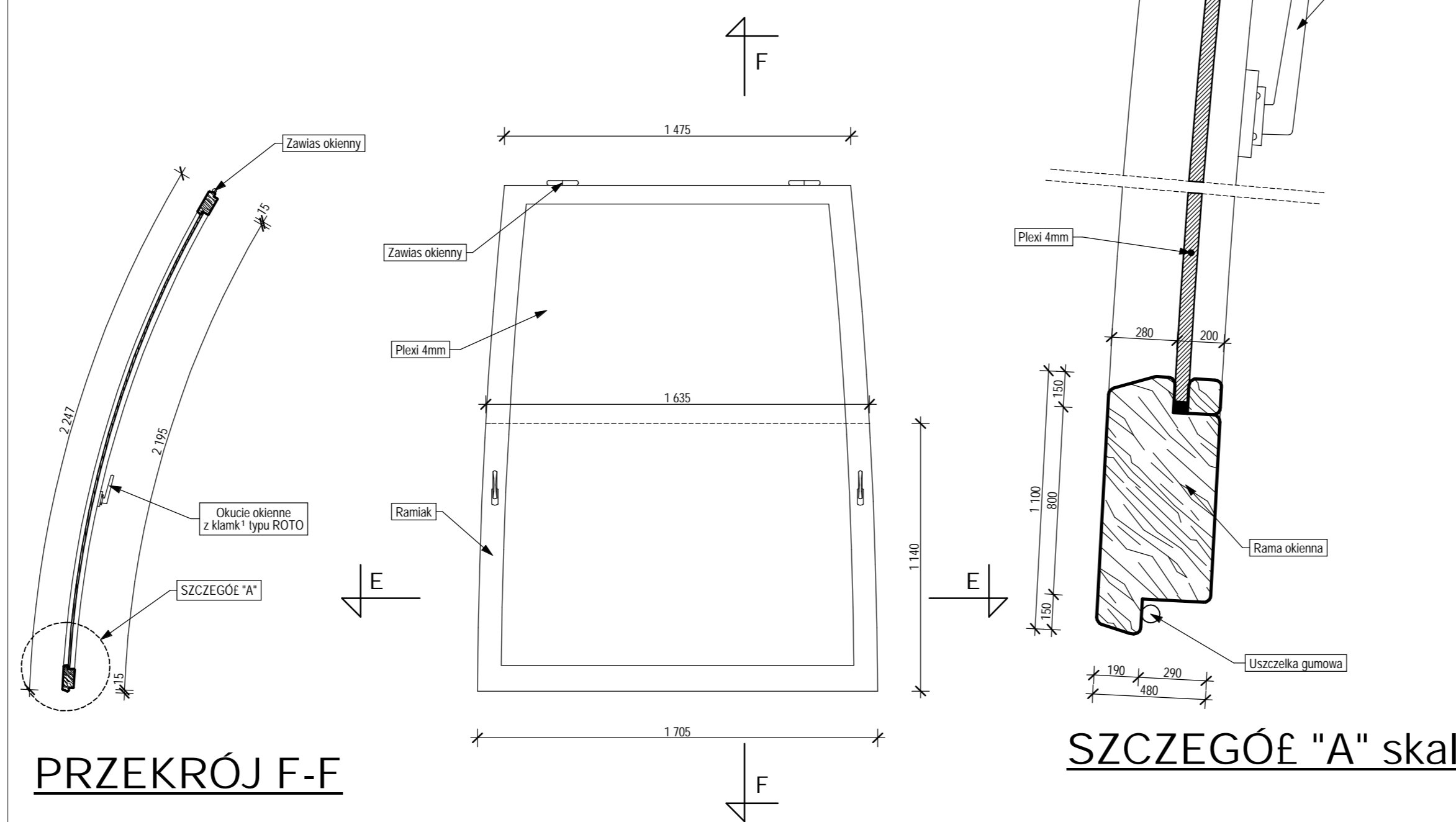


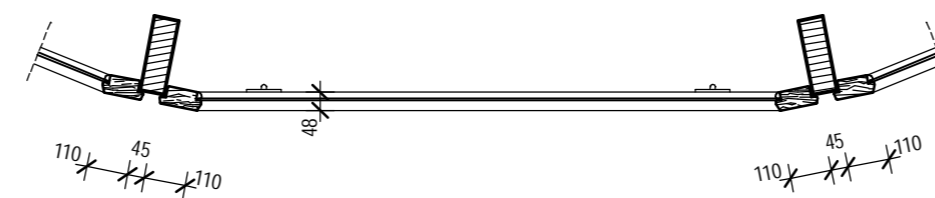
WIDOK OKNA Z PRZODU

skala 1:20



PRZEKRÓJ F-F

SZCZEGÓŁ "A" skala



PRZEKRÓJ E-E

Zestawienie materiałów

Lp.	Rodzaj elementu
1	Łuk konstrukcyjny z drewna klejonego 65 x 200 mm
2	Legar dolny główny z drewna klejonego 65 x 130 mm
3	Legar odczkowy krótki z drewna klejonego 65 x 130 mm
4	Wymian legara odczkowego z drewna klejonego 65 x 130mm
5	Wieniec dolny z drewna klejonego 60 x 170 mm
6	Wieniec górny z drewna klejonego 60 x 160 mm
7	E' cznik wieńca dolnego bl. 3 mm, L 60/73/350 + L 60/50/270
8	E' cznik wieńca górnego bl. 3 mm 105 x 105 x 90
9	E' cznik krokwi bl. 3 mm 140 x 170 mm
10	4 x bal z drewna litego 50 x 100 mm (równó rozłożone)
11	Wypełnienie pola górnego łupin' z poliwęglanu gr. 8 mm (na uszczelce gumowej)
12	Listwa dociskowa (drewniana)
13	Skrzydła drzwiowe z drewna klejonego wypełnione PLEXI 4 mm - drzwi podwójne frontowe (70 LEWE + 90 PRAWY) x 210 cm - drzwi pojedyncze frontowe (70 LEWE + 90 PRAWY) x 210 cm - drzwi ewakuacyjno-dostawcze PRAWY 90 x 210 cm
14	Rama okienna uchylna z drewna klejonego wypełnione PLEXI 4 mm
15	Siłownik okna uchylnego
16	Blokada wiatrowa
17	Parapet z blachy do okien
18	Pierzeń montażowy z drewna klejonego górny
19	Pierzeń montażowy z drewna klejonego dolny
20	Wieniec stelaża tropiku
21	Stelaż tropiku - profili stalowy zamknięty
22	Ramki pa³ ku tropiku p³askownik stalowy 20 x 40 mm
23	E' cznik ramienia i pa³ ku profili zamknięty 20 x 40 mm
24	Eupina tropiku 1/2Z czaszy PCV
25	Okap Eupiny tropiku oraz p³askownik napr³eżaj³ cy tropik (dolny i po³edni)
26	Pr³et reguluj³ cy napr³eżenie łupiny tropiku
27	Wentylator wyc³ gowy
28	Guma antypoślizgowa - krata
29	Łuba mocuj³ ca M 10
30	Wymian z drewna klejonego 65 x 130 mm (opcja)
31	Skrzynka oraz krata nawiewowa 350 x 1000 mm (opcja)
32	Belka g³ówna 65 x 200mm
33	Słup ośmiok³ tny z drewna klejonego 160 x 160mm
34	E' cznik s³upa z pierzeñni³m, bl. 4mm - 60/100/120
35	Słup 160/160mm
36	E' cznik łuku z blatem zadaszenia werandy L3/60/60mm

	TEMAT	PROJEKT ARCHITEKTOWNICZNO - BUDOWLANY ARENY	NUMER RYSUNKU
	TYTUŁ RYSUNKU	WIELOSEZONOWEJ "EMPIRO"	8
	OBIEKT	KONSTRUKCJA OKNA	
	ADRES	Arena Włoszycowska "EMPIRO"	FAZA
			PB
@KK Studio s.c. Międzyzdrze Kryzja & Piotr Krawczyk CIESZYŃ ul. Burmistrza ul. Armii 101 43-101, 43-103 43-108 23 93 NIP 548-234-488 REGON 072812290	PROJEKTOWAŁ	Mieczysław KRYSIĄ mgr inż. 21989 B.B.	SKALA RYSUNKU
	OPRACOWAŁ	Marcin GAWLAS	DATA
			09.2006